

Modular Cooking 900XP Spis, Gas, Elugn, 4 Brännare, 800 MM

Produkt # _____

Modell # _____

Namn # _____

SIS # _____

AIA # _____



391010 (E9GCGH4CE0)

Gasspis. Golvmodell.
800mm. 4 öppna brännare
(3x6kW + 1x10kW). Elugn
(6kW).

391164 (E9GCGH4CEN)

* NOT TRANSLATED *

Kort specifikation

Pos.

Gasspis (800 mm) i golvmodell med 4 öppna brännare (3x6kW + 1x10kW), och elugn (6kW). Flower Flame brännare anpassar sig efter kokkärlens storlek för effektivare uppvärmning och ökad energisparning. Brännare utrustad med tändsäkring och pilotlåga för varje brännare. Robust konstruktion i rostfritt stål. Toppskiva (2mm tjock) och frontpanel i rostfritt borstat stål. Galler i gjutjärn. Ugnsutrymme i rostfritt stål med 3 gejderpar anpassade för GN-galler (2/1).

Huvudfunktioner

- Enheten ska monteras på fötter i rostfritt stål med höjjustering på upp till 50 mm. Enheten kan lätt monteras på konsolsystem.
- Tre 6 kW och en 10 kW högeffektiv brännare finns att få i två olika storlekar som passar höga krav på matlagning som de mest krävande kunderna har: -60 mm brännare med kontinuerlig effektregering från 1,5 till 6 kW. -100 mm brännare med kontinuerlig effektregering från 2,2 kW till 10 kW.
- Gasbrännare som levereras för användning med naturgas eller gasol, omvandlingsmunstycken levereras som standard.
- Stort kastrullstöd i gjutjärn (rostfritt stål finns som tillval) med långa mittfenor som gör att såväl stora som små kastruller kan användas.
- Brännare med optimerad förbränning.
- Släckskyddsmekanism på brännare skyddar mot gasläckage om lågan släcks oavsiktligt.
- Skyddad indikeringslampan.
- Nedre facket har en elektrisk standardugn med 40 mm tjock ugnslucka för värmeisolering, under basplattan.
- Ugnsutrymme med skenor i 3 nivåer för 2/1 GN hyllor (2 ångplåtar).
- Ribbad basplatta i gjutjärn.
- Ugnstermostat justerbar mellan 110 °C och 285 °C eller mellan 120 °C och 280 °C för modell 391164.
- Den speciella utformningen på kontrollvredsystemet skyddar mot vattenintrång.
- Kapslingsklass IPX5.
- Kontrollvred som ger smidig justering mellan min. och max. effekt.

Konstruktion

- Stor arbetsyta med 930 mm djup.
- Utvändiga paneler i rostfritt stål med Scotch Brite-behandling.
- Bänkskiva i AISI 304 rostfritt stål, 2 mm tjock.
- Rät vinkel mellan enheterna för att undvika utrymmen där smuts kan tränga in.

Medföljande tillbehör

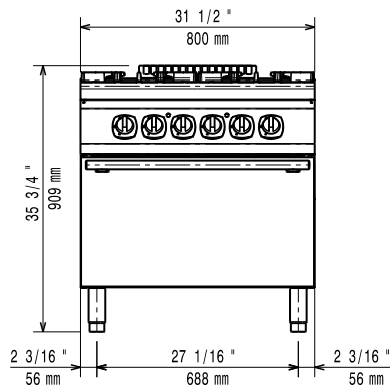
- 1 av Galler, förkromat, GN2/1 PNC 164250 till ugn

Övriga Tillbehör

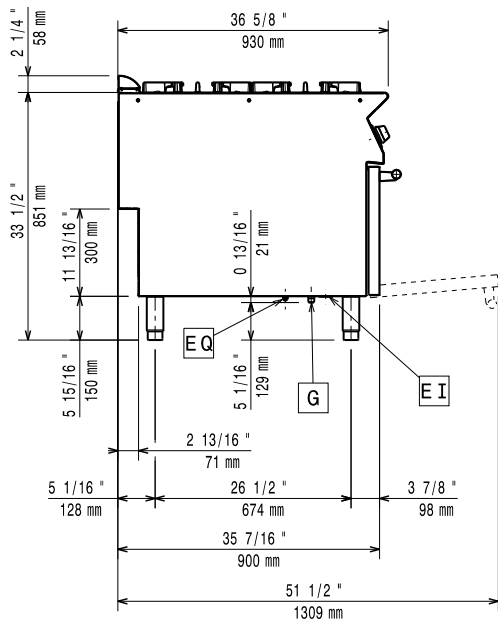
- Galler, förkromat, GN2/1 till ugn PNC 164250
- Tätningssats PNC 206086
- Avloppsavskiljare, 150 mm PNC 206132

• Tätningsring till avgasrenare diameter 150	PNC 206133	<input type="checkbox"/>	• Fronträcke, rostfritt, 1600 mm	PNC 216050	<input type="checkbox"/>
• Kit m 4 hjul varav 2 svängbara med broms	PNC 206135	<input type="checkbox"/>	• 2 st sidopaneler höjd 700 djup 900mm	PNC 216134	<input type="checkbox"/>
• Fotsats	PNC 206136	<input type="checkbox"/>	• Portioneringshylla/ räckes, rostfritt, 400 mm (bred)	PNC 216185	<input type="checkbox"/>
• Frontsockelplåt för installation på betongsockel, 800 mm	PNC 206148	<input type="checkbox"/>	• Portioneringshylla/ räckes, rostfritt, 800 mm (bred)	PNC 216186	<input type="checkbox"/>
• Frontsockelplåt för installation på betongsockel, 1000 mm	PNC 206150	<input type="checkbox"/>	• Gasregulator	PNC 927225	<input type="checkbox"/>
• Frontsockelplåt för installation på betongsockel, 1200 mm	PNC 206151	<input type="checkbox"/>			
• Frontsockelplåt för installation på betongsockel, 1600 mm	PNC 206152	<input type="checkbox"/>			
• SOCKELPLÅTAR, 2 ST,RFR, SIDOR	PNC 206157	<input type="checkbox"/>			
• Kokplatta, slät för 1 brännare.	PNC 206170	<input type="checkbox"/>			
• Grillplatta, räfflad för 1 brännare	PNC 206172	<input type="checkbox"/>			
• Frontsockelplåt, rostfri, 800 mm	PNC 206176	<input type="checkbox"/>			
• Frontsockelplåt, rostfri, 1000 mm	PNC 206177	<input type="checkbox"/>			
• Frontsockelplåt, rostfri, 1200 mm	PNC 206178	<input type="checkbox"/>			
• Frontsockelplåt, rostfri, 1600 mm	PNC 206179	<input type="checkbox"/>			
• Sidosockelplåtar, rostfria, 2 st	PNC 206180	<input type="checkbox"/>			
• Panel för service	PNC 206181	<input type="checkbox"/>			
• Paneler, 2 st, för servicekanal (rygg/rygg)	PNC 206202	<input type="checkbox"/>			
• 4 fötter för installation på cementsockel	PNC 206210	<input type="checkbox"/>			
• Avgasrenare	PNC 206246	<input type="checkbox"/>			
• Blandare med rörlig kran (förlängning ingår ej)	PNC 206289	<input type="checkbox"/>			
• Förlängningsrör till vattenkran 900 line. (Ej nödvändigt).	PNC 206290	<input type="checkbox"/>			
• Rostfritt galler till gasspis för två brännare XP900	PNC 206298	<input type="checkbox"/>			
• Skorsten 800 mm till XP700 & 900	PNC 206304	<input type="checkbox"/>			
• Bakre ledstång, 800 mm, Marin	PNC 206308	<input type="checkbox"/>			
• BAKKANTHYLLA 1200MM-MARIN	PNC 206309	<input type="checkbox"/>			
• Wokstöd för gasbrännare - 700/900	PNC 206363	<input type="checkbox"/>			
• Stödskena till underskåp för minskat antal ben/hjul, 800mm	PNC 206367	<input type="checkbox"/>			
• Stödskena till underskåp för minskat antal ben/hjul, 1200mm	PNC 206368	<input type="checkbox"/>			
• Stödskena till underskåp för minskat antal ben/hjul, 1600mm	PNC 206369	<input type="checkbox"/>			
• Stödskena till underskåp för minskat antal ben/hjul, 2000mm	PNC 206370	<input type="checkbox"/>			
• Ryggplåtar, 800mm	PNC 206374	<input type="checkbox"/>			
• Ryggplåtar, 1000mm	PNC 206375	<input type="checkbox"/>			
• Ryggplåtar, 1200mm	PNC 206376	<input type="checkbox"/>			
• Kit stadsgasdysor (G150) - gasspisar brännare 900 (endast för 391010)	PNC 206384	<input type="checkbox"/>			
• Skorstensnät 400mm (XP700 & XP900)	PNC 206400	<input type="checkbox"/>			
• Sidoräcke, rostfritt	PNC 216044	<input type="checkbox"/>			
• Fronträcke, rostfritt, 800 mm	PNC 216047	<input type="checkbox"/>			
• Fronträcke, rostfritt, 1200 mm	PNC 216049	<input type="checkbox"/>			

Front

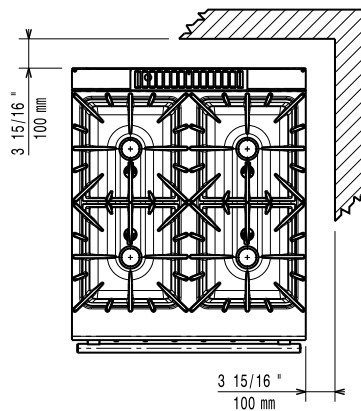


Sida



EI = Elektrisk anslutning
 G = Gasanslutning

Topp



Gas

Gas, effekt:

391010 (E9GCGH4CE0)	28 kW
391164 (E9GCGH4CEN)	28 kW

Standardgasleverans

Natural Gas

Gastyp alternativ:

LPG; Naturgas

Gasintag:

1/2"

Natural gas - Pressure:

391010 (E9GCGH4CE0)	7" w.c. (17.4 mbar)
---------------------	---------------------

Viktig information

Effekt främre brännare:	6 - 6 kW
Effekt bakre brännare	6 - 10 kW
Bakre brännare mått - mm	Ø 60 Ø 100
Främre brännare mått - mm	Ø 60 Ø 60
Ugnstemperatur input:	6 kW
Ugnens arbetstemperatur:	
391010 (E9GCGH4CE0)	110 °C MIN; 285 °C MAX
391164 (E9GCGH4CEN)	120 °C MIN; 280 °C MAX
Ugnens invändiga dimensioner (bredd):	575 mm
Ugnens invändiga dimensioner (höjd):	300 mm
Ugnens invändiga dimensioner (djup):	700 mm
Nettovikt:	
391010 (E9GCGH4CE0)	155 kg
391164 (E9GCGH4CEN)	203 kg
Fraktvikt:	
391010 (E9GCGH4CE0)	137 kg
391164 (E9GCGH4CEN)	130 kg
Frakthöjd:	
391010 (E9GCGH4CE0)	1080 mm
391164 (E9GCGH4CEN)	1040 mm
Fraktbredd:	1020 mm
Fraktdjup:	860 mm
Fraktvolym:	
391010 (E9GCGH4CE0)	0.95 m ³
391164 (E9GCGH4CEN)	0.91 m ³
[NOT TRANSLATED]	N9CG

If appliance is set up or next to or against temperature sensitive furniture or similar, a safety gap of approximately 150 mm should be maintained or some form of heat insulation fitted.